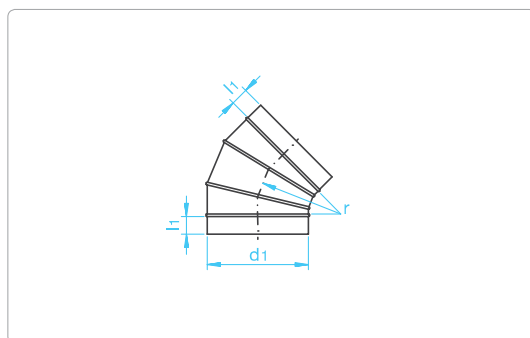
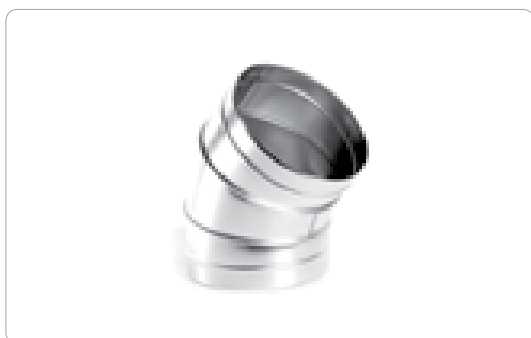


Kolena segmentová 45°



Kód zboží a odkaz do e-shopu

100.OS45 100



Online na: www.potrubi.cz/kolena/

Dodávané rozměry

$r = d1$	$l1$
80	40
100	40
125	40
140	40
150	40
160	40
180	40
200	40
224	40
250	40
280	40
300	40
315	40
355	60
400	60
450	60
500	60
560	60
600	60
630	60
710	100
800	100
900	100
1000	100
1120	100
1250	100

Technický popis

Standardní provedení

- Standardní rádius $R = d$.
- Minimální rádius $R = 0,75d$

Možnosti speciálního zhotovení

- Průměr mimo rozměrovou řadu.
- Úhel dle požadavku.
- Rádius ($R = 1,5d, 2d, 3d$).
- Změna počtu segmentů.
- Změna materiálu, například nerez AISI 304, AISI 316.
- Povrch nerez v lesku nebo v matu.

Materiál

- Pozinkovaný plech DX51D+Z275MA.