

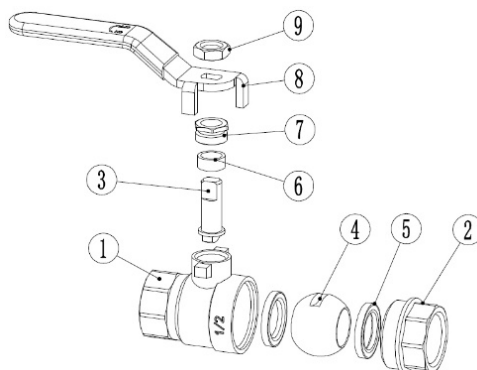
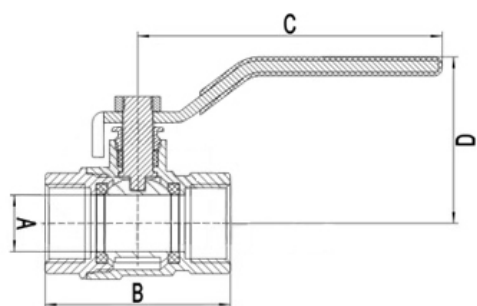
Kulové kohouty BA a BAA

Popis výrobku:	kulové kohouty z kované mosazi
Aplikace:	určené zejména pro rozvody stlačeného vzduchu v průmyslu a řemeslnictví
Závity:	dle normy ISO228/1
Pracovní teplota:	-10 až +110 °C
Pracovní médium:	stlačený vzduch
Materiál:	tělo – kovaná mosaz MS 58, pískování, poniklovaný závit těsnicí kroužek – PTFE o-kroužek – viton



Kulový kohout BA

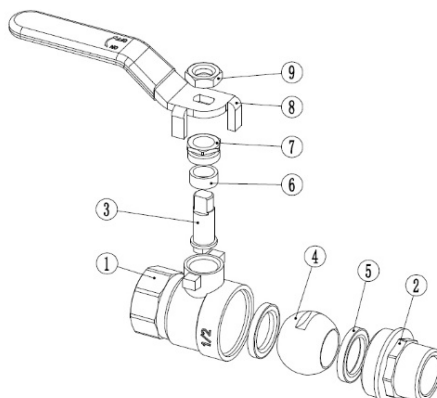
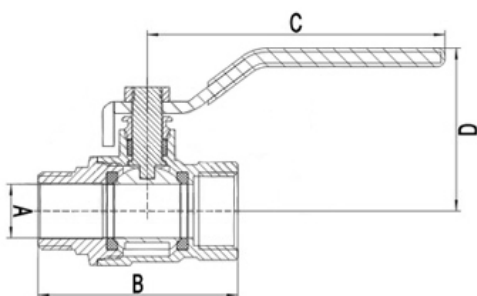
Obj. č.	Závity	Provedení	Pracovní tlak (bar)	DN	A (mm)	B (mm)	C (mm)	D (mm)	Hmotnost (g)
BA-14	G 1/4"	vnitřní/vnitřní	25	8	8,5	39	76	35	100,0
BA-38	G 3/8"	vnitřní/vnitřní	25	10	9,5	41	85	37	112,0
BA-12	G 1/2"	vnitřní/vnitřní	25	15	14,0	49	98	44	171,5
BA-34	G 3/4"	vnitřní/vnitřní	25	20	19,0	56	98	55	236,5
BA-10	G 1"	vnitřní/vnitřní	25	25	24,5	66	125	59	390,0
BA-54	G 1 1/4"	vnitřní/vnitřní	25	32	31,0	76	125	68	615,5
BA-15	G 1 1/2"	vnitřní/vnitřní	25	40	39,5	87	142	74	843,0
BA-20	G 2"	vnitřní/vnitřní	25	50	50,0	104	147	84,5	1 393,5



- 1) tělo
- 2) tělo
- 3) hřídel
- 4) koule
- 5) těsnicí o-koužek
- 6) kroužek
- 7) upevňovací matice
- 8) páčka
- 9) matice

Kulový kohout BAA

Obj. č.	Závity	Provedení	Pracovní tlak (bar)	DN	A (mm)	B (mm)	C (mm)	D (mm)	Hmotnost (g)
BAA-12	G 1/2"	vnější/vnitřní	25	15	14,0	54	80,5	44,0	177,5
BAA-34	G 3/4"	vnější/vnitřní	25	20	19,0	62	99,5	55,5	249,0
BAA-10	G 1"	vnější/vnitřní	25	25	24,5	73	104,5	59,0	400,5



- 1) tělo
- 2) tělo
- 3) hřídel
- 4) koule
- 5) těsnicí o-koužek
- 6) kroužek
- 7) upevňovací matice
- 8) páčka
- 9) matice