



systemy na ochranu káblův

Plastové chrániče na káblové rozvody	138
Konektory pre plastové chrániče káblův	139
Kovové chrániče pre káblové rozvody	141
Chrániče NORTIGHT	143
Ohybné ochranné rúrky NORDUC	145
Konektory pre ochranné rúrky NORDUC	146
Príslušenstvo	146



PLASTOVÉ CHRÁNIČE NA KÁBLOVÉ ROZVODY

◎ PVC CHRÁNIČKA – WELLFLEX PVC 111

- veľmi pružná chránička
- použitie: pre elektroinštalácie, rozvody zariadení, rozvodné skrine, strojníctvo a robotizované pracoviská, pre hydraulické a pneumatické hadice, pre pohyblivé diely strojov
- obal: **PVC**, hrúbka steny 0,4–0,9 mm (podľa priemeru)
- farba: sivá (RAL 7001)
- výztuž: **ocelová špirála potiahnutá PVC** obalom
- typ ochrany: **IP 68** podľa EN 60529
- samozhášavá podľa UL94-HB
- pracovná teplota: $-20\text{ °C}/+70\text{ °C}$ (krátkodobó $+80\text{ °C}$)
- niektoré rozmery len na objednávku

Obj. kód	Priemer (mm)	Rozmer konektora	Balenie (m-info)	Cena (€/m)
1007 105	7/10	10	50	1,562
1007 145	10/14	14	50	2,029
1007 175	13/17	17	50	2,289
1007 195	15/19	19	50	2,603
1007 215	16/21	21	50	2,810
1007 275	21/27	27	50	3,021
1007 362	30/36	36	25	4,479
1007 452	38/45	45	25	6,405
1007 525	44/52	52	25	8,227
1007 562	48/56	56	25	9,475



◎ PUR CHRÁNIČKA – WELLFLEX PUR 118

- veľmi pružná chránička, vhodná do agresívnych prevádzkových podmienok
- použitie: pre elektroinštalácie, rozvody zariadení, rozvodné skrine, strojníctvo a robotizované pracoviská, pre hydraulické a pneumatické hadice, pre pohyblivé diely strojov
- vysoko stabilná pri striedavom ohýbaní, flexibilná aj pri nízkych teplotách, odolná olejom
- obal: **PUR**, kovovomodrý vlnovec, hrúbka steny 0,4–0,9 mm (podľa priemeru)
- výztuž: **ocelová špirála** potiahnutá PVC obalom
- typ ochrany: **IP 68** podľa EN 60529
- pracovná teplota: $-40\text{ °C}/+90\text{ °C}$ (krátkodobó $+125\text{ °C}$)
- niektoré rozmery len na objednávku

Obj. kód	Priemer (mm)	Rozmer konektora	Balenie (m-info)	Cena (€/m)
1006 105	7/10	10	50	4,665
1006 145	10/14	14	50	4,959
1006 175	13/17	17	50	5,612
1006 195	15/19	19	50	6,343
1006 215	16/21	21	50	6,851
1006 275	21/27	27	50	7,508
1006 365	30/36	36	25	11,079
1006 452	38/45	45	25	15,818
1006 522	44/52	52	25	20,554
1006 562	48/56	56	25	23,471



Kompatibilné konektory:



ADKK 180 M/P
1200 xxx, 1201 xxx
IP 54



ADKKH 181
1202 xxx
IP 54



AS 170 M/P
0711 xxx
IP 40



ASK 171 M/P
0776 xxx
IP 54



AD 172 M/P
0717 xxx
IP 40



ADK 173 M/P
0792 xxx
IP 54



ADH 174
0796 xxx
IP 40



AUK 158 M/P
1203 xxx, 1204 xxx
IP 67



AU 175 M/P
0710 xxx
IP 54



AUH 176
1209 xxx
IP 54



AT 160
1213 xxx

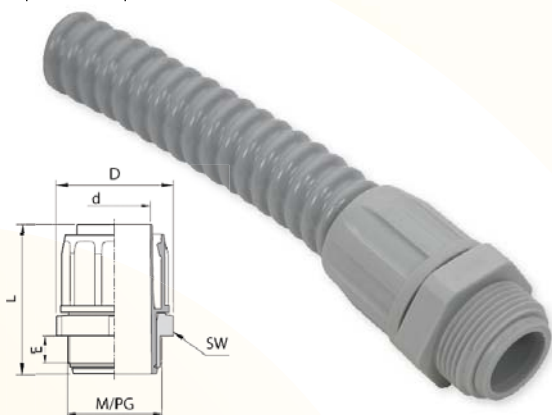


AUM 159 M/P
1220 xxx, 1229 xxx
IP 67

KONEKTORY PRE PLASTOVÉ CHRÁNIČE KÁBLOV

◎ PLASTOVÝ KONEKTOR ADKK 180 M,P

- plastový konektor s vonkajším metrickým/PG závitom a otočným spojovacím závitom pre uchytenie chráničky
- integrovaná vnútorná objímka, **po upevnení chráničky je spojenie nerozoberateľné**
- určené pre strojnictvo a stavebný priemysel
- typ ochrany: **IP 54** podľa EN 60529
- materiál: PP
- farba: sivá (RAL 7001)
- pracovná teplota: $-10^{\circ}\text{C}/+110^{\circ}\text{C}$

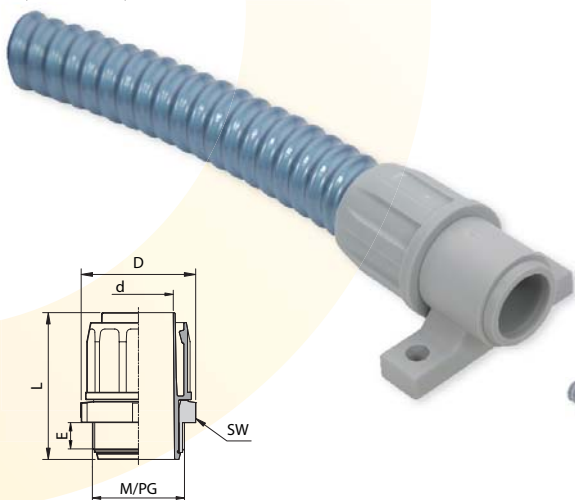


Obj. kód	Rozmer konektora	Vonkajší závit	Celková dĺžka (mm)	Balenie (ks-info)	Cena (€/ks)
1200 105	10	M12×1,5	41	50	1,339
1200 145	14	M16×1,5	44	50	1,508
1200 175	17	M20×1,5	47,5	50	2,008
1200 215	21	M25×1,5	52	50	2,934
1200 275	27	M32×1,5	55	25	3,711
1200 365	36	M40×1,5	57,8	25	6,368
1200 455	45	M50×1,5	61	25	9,405
1200 565	56	M63×1,5	63	10	13,640

Obj. kód	Rozmer konektora	Vonkajší závit	Celková dĺžka (mm)	Balenie (ks-info)	Cena (€/ks)
1201 105	10	PG7	7,5	50	1,339
1201 145	14	PG9	8,5	50	1,508
1201 175	17	PG11	9	50	2,008
1201 195	19	PG13,5	9,5	50	2,682
1201 215	21	PG16	10	50	2,934
1201 275	27	PG21	11	25	3,711
1201 365	36	PG29	12	25	6,368
1201 455	45	PG36	13	25	9,405
1201 525	52	PG42	13	10	13,223
1201 565	56	PG48	13,5	10	13,640

◎ PLASTOVÝ KONEKTOR ADKKH 181

- plastový konektor s otočným hrdlom pre chráničku; určený pre uchytenie skrutkou na požadované miesto
- integrovaná vnútorná objímka, **po upevnení chráničky je spojenie nerozoberateľné**
- určené pre strojnictvo a stavebný priemysel
- typ ochrany: **IP 54** podľa EN 60529
- materiál: PP (bez zmäkčovadla a halogenů)
- farba: sivá (RAL 7001)
- pracovná teplota: $-10^{\circ}\text{C}/+110^{\circ}\text{C}$



Obj. kód	Rozmer konektora	Celková dĺžka (mm)	Vnútorný priemer (mm)	Balenie (ks-info)	Cena (€/ks)
1202 105	10	41	5,5	50	1,339
1202 145	14	44	8,8	50	1,508
1202 175	17	47,5	11,1	50	2,004
1202 195	19	49,5	13	50	2,682
1202 215	21	52	14,8	50	2,934
1202 275	27	55	19,4	25	3,719
1202 365	36	57,8	27,9	25	6,364
1202 455	45	61	35,6	25	9,421
1202 525	52	62,3	41,9	10	13,223
1202 565	56	63	45,9	10	13,636

Kompatibilné chráničky:



WELLFLEX PVC 111
1007 xxx
IP 68

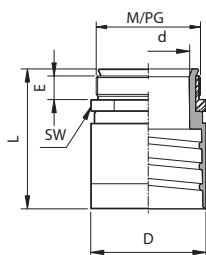
WELLFLEX PUR 118
1006 xxx
IP 68

NORPLAST PVC 112
1163 xxx
IP 68



⊙ PLASTOVÝ KONEKTOR AD 172 P

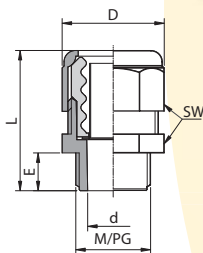
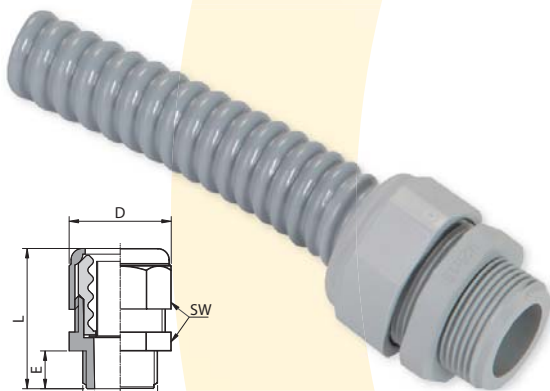
- plastový konektor s otočným kovovým vonkajším PG závitom
- určené pre strojníctvo a stavebný priemysel
- typ ochrany: **IP 40** podľa EN 60529
- materiál: PA6, matica z poniklovanej mosadze
- farba: sivá
- pracovná teplota: $-35\text{ }^{\circ}\text{C}/+80\text{ }^{\circ}\text{C}$



Obj. kód	Rozmer konektora	Vonkajší závit	Celková dĺžka (mm)	Balenie (ks-info)	Cena (€/ks)
0717 010	10	PG 7	33,8	50	2,273
0717 014	14	PG 9	35	50	2,475
0717 017	17	PG 11	35,5	50	2,727
0717 019	19	PG 13,5	39,8	50	2,942
0717 021	21	PG 16	42	50	3,037
0717 027	27	PG 21	45,2	25	4,070
0717 036	36	PG 29	47,5	25	6,368
0717 045	45	PG 36	49,5	25	9,405
0717 052	52	PG 42	53,8	10	13,223
0717 056	56	PG 48	54,2	10	13,640

⊙ PLASTOVÝ KONEKTOR AUK 158 M PRE CHRÁNIČKY WELLFLEX PVC 111 A WELLFLEX PUR 118

- extra tesný plastový konektor s vonkajším metrickým závitom
- integrovaná vnútorná objímka a tesnenie
- určené pre strojníctvo a stavebný priemysel
- typ ochrany: **IP 67** podľa EN 60529
- materiál: PA6 (bez zmekčovadiel a halogénov), vnútorná objímka PE, tesnenie TPE
- farba: sivá (RAL 7001)
- pracovná teplota: $-35\text{ }^{\circ}\text{C}/+80\text{ }^{\circ}\text{C}$



Obj. kód	Rozmer konektora	Vonkajší závit	Celková dĺžka (mm)	Balenie (ks-info)	Cena (€/ks)
1203 105	10	M12×1,5	33	50	2,909
1203 145	14	M16×1,5	36	50	3,223
1203 175	17	M20×1,5	37	50	3,888
1203 195	19	M20×1,5	38	50	4,062
1203 215	21	M25×1,5	41	50	5,587
1203 275	27	M32×1,5	45	25	6,636
1203 365	36	M40×1,5	48,5	25	8,983
1203 455	45	M50×1,5	54,5	25	14,661
1203 525	52	M50×1,5	57	10	24,860
1203 565	56	M63×1,5	61	10	25,165

Obj. kód	Rozmer konektora	Vonkajší závit	Celková dĺžka (mm)	Balenie (ks-info)	Cena (€/ks)
1204 105	10	PG7	33	50	2,909
1204 145	14	PG9	36	50	3,223
1204 175	17	PG11	37	50	3,888
1204 195	19	PG13,5	38	50	4,062
1204 215	21	PG16	41	50	5,587
1204 275	27	PG21	45	25	6,636
1204 365	36	PG29	48,5	25	8,983
1204 455	45	PG36	54,5	25	14,661
1204 525	52	PG42	57	10	24,860
1204 565	56	PG48	61	10	25,165

Kompatibilné chráničky:



WELLFLEX PVC 111
1007 xxx
IP 68

WELLFLEX PUR 118
1006 xxx
IP 68

NORPLAST PVC 112
1163 xxx
IP 68

KOVOVÉ CHRÁNIČE PRE KÁBLOVÉ ROZVODY

☉ MeC 101 – KOVOVÁ CHRÁNIČKA – POZINK

- kovová chránička pre káblové rozvody, vhodná ochrana aj pre hydraulické a pneumatické hadice
- typ ochrany: **IP40** podľa EN 60529
- prierez: kruhový, raz ohnutý, netesný
- materiál: **pozinkovaná oceľ**
- vhodná aj do prostredia s nebezpečenstvom výbuchu (EX)
- pracovná teplota: max. **+400 °C**



Obj. kód	Priemer (mm)	Rozmer konektora	Balenie (m-info)	Cena (€/m)
0173 070	5/7	–	50	0,781
0173 080	6/8	–	50	0,781
0173 090	7/9	–	50	0,781
0173 105	8/10	10	50	0,835
0173 130	10/13	–	50	0,938
0173 145	11/14	14	50	0,938
0173 160	13/16	–	50	1,095
0173 175	14/17	17	50	1,095
0173 180	15/18	–	50	1,198
0173 195	16/19	19	50	1,248
0173 200	17/20	–	50	1,302

Obj. kód	Priemer (mm)	Rozmer konektora	Balenie (m-info)	Cena (€/m)
0173 215	18/21	21	50	1,355
0173 260	22/26	–	50	1,719
0173 275	23/27	27	50	1,769
0173 340	29/34	–	25	2,397
0173 362	31/36	36	25	2,760
0173 430	38/43	–	25	3,281
0173 452	40/45	45	25	3,488
0173 500	45/50	–	25	4,008
0173 522	47/52	52	25	4,112
0173 540	49/54	–	25	4,372
0173 562	51/56	56	25	4,740

☉ MeC VA 108 – KOVOVÁ CHRÁNIČKA – NEREZ

- kovová chránička pre káblové rozvody, vhodná ochrana aj pre hydraulické a pneumatické hadice
- typ ochrany: **IP40** podľa EN 60529
- prierez: kruhový, raz ohnutý, netesný
- materiál: **nerozová oceľ** 1.4301, AISI 304
- vhodná aj do prostredia s nebezpečenstvom výbuchu (EX)
- pracovná teplota: max. **+600 °C**



Obj. kód	Priemer (mm)	Rozmer konektora	Polomer ohybu (R.min.-mm)	Balenie (m-info)	Cena (€/m)
1167 100	8/10	10	25	50	4,405
1167 140	11/14	14	34	50	5,190
1167 170	14/17	17	40	50	6,000
1167 190	16/19	19	45	50	6,917
1167 210	18/21	21	50	50	7,851
1167 270	23/27	27	67	50	10,595
1167 360	31/36	36	90	25	15,917
1167 450	40/45	45	110	25	20,231

➤ Ďalšie konštrukčne podobné typy v ponuke:

- MEC MS–NI 109 – (poniklovaná mosadz, IP40, pracovná teplota max +250 °C, priemery 11/14 – 18/21 mm) – 1168 xxx
- Otawa K – (pozinkovaná chránička nekompatibilná s konektormi) – 0171 xxx
- Otawa K NEREZ – (nerozová chránička nekompatibilná s konektormi, profi I ISE alebo ISA) – 0172 xxx.





systemy na ochranu káblov

☉ KOVOVÁ CHRÁNIČKA S PVC POVRCHOM – MeC PVC 102

- kovová chránička s PVC povrchom pre **vodotesné elektroinštalácie**, káblové rozvody, hadice, ohybné hriadele
- typ ochrany: **IP68** podľa EN 60529
- prierez: kruhový, raz ohnutý **pozinkovaný profil**, netesný
- obal: **PVC stena**, sivá (RAL 7001)
- pracovná teplota: -20 °C/+70 °C (krátkodobo +80 °C)
- niektoré rozmery len na objednávku



Obj. kód	Priemer (mm)	Rozmer konektora	Balenie (m-info)	Cena (€/m)
0174 105	7/10	10	50	1,694
0174 145	10/14	14	50	1,942
0174 175	13/17	17	50	2,479
0174 195	15/19	19	50	2,810
0174 215	17/21	21	50	3,223
0174 275	22/27	27	50	4,504
0174 362	29/36	36	25	7,231
0174 452	38/45	45	25	9,628
0174 522	45/52	52	25	12,479
0174 562	49/56	56	25	13,843

☉ MeC PA 104 – KOVOVÁ CHRÁNIČKA S PA POVRCHOM

- kovová chránička s PA povrchom odolná **vyšším teplotám, agresívnemu prostrediu**, pre vodotesné elektroinštalácie, káblové rozvody, hadice, ohybné hriadele
- typ ochrany: **IP68** podľa EN 60529
- prierez (vnútri): kruhový, raz ohnutý **pozinkovaný profil**, netesný
- obal: **čierna PA stena**
- pracovná teplota: -50 °C/+110 °C (krátkodobo do cca +150 °C)
- niektoré rozmery len na objednávku



Obj. kód	Priemer (mm)	Rozmer konektora	Balenie (m-info)	Cena (€/m)
1170 105	7/10	10	50	3,397
1170 145	10/14	14	50	3,574
1170 175	13/17	17	50	3,806
1170 195	15/19	19	50	4,219
1170 215	17/21	21	50	4,744
1170 275	22/27	27	50	6,384
1170 362	29/36	36	25	8,566
1170 452	38/45	45	25	11,583
1170 522	45/52	52	25	15,112
1170 562	49/56	56	25	16,810

Kompatibilné konektory:



AUM 159 M/P
1214 xxx, 1223 xxx
IP 67



ADM 178 P
0973 xxx
IP 40



MVU 179 P
0915 xxx
IP 54



AS 170 M/P
0711 xxx
IP 40



ASK 171 M/P
0776 xxx
IP 54



AD 172 M/P
0717 xxx
IP 40



ADK 173 M/P
0792 xxx
IP 54



ADH 174
0796 xxx
IP 40



AU 175 M/P
0710 xxx
IP 54



AUH 176
1209 xxx
IP 54



AT 160
1213 xxx

Kompletný sortiment chráničiek, konektorov a príslušenstva uvádzame na www.gumex.sk/systemy-na-ochranu-kablov/

CHRÁNIČE NORTIGHT

◎ CHRÁNIČKA NORTIGHT PVC EF 140

- **robustná kovová chránička s PVC povrchom**
- pre inštalácie podľa amerických a kanadských predpisov
- určená pre elektroinštalácie, rozvodné zariadenia, rozvodné skrine, strojárstvo, pre hydraulické a pneumatické hadice
- typ ochrany: **IP68** podľa EN 60529
- prierez: kruhový, raz ohnutý, s tesnením; od 1 1/2" dvojito ohnutý profil (**pozinkovaná ocel**)
- plášť: čierna, **vysookoakostné mäččené PVC**
- farba: čierna alebo sivá
- zvýšená odolnosť voči ťahu, tlaku a úderu
- veľmi vysoká pevnosť voči vrcholovému tlaku
- **pevnosť v ťahu >1.000 N**
- dobre odolná voči zauzleniu, lúhom a kyselinám, UV-žiareniu a poveternostným vplyvom
- pracovná teplota: **-25 °C/+70 °C** (krátkodobo až +90 °C)



Obj. kód	Rozmer konektora (")	Priemer (mm)	Polomer ohybu (R.min.-mm)	Balenie (m-info)	Cena (€/m)
1161 065	1/4"	6,4/11,5	40	50	7,616
1161 105	5/16"	10,1/14,4	50	50	5,740
1161 127	3/8"	12,6/17,8	60	75	4,880
1161 166	1/2"	16,0/21,1	75	60	5,740
1161 215	3/4"	21,0/26,4	90	50	7,616
1161 263	1"	26,5/33,1	120	30	12,888
1161 353	1 1/4"	35,1/41,8	135	30	16,715
1161 401	1 1/2"	40,3/47,8	165	15	32,686
1161 501	2"	51,6/59,9	210	15	37,099

Ďalší typy chráničiek NORTIGHT v ponuke:

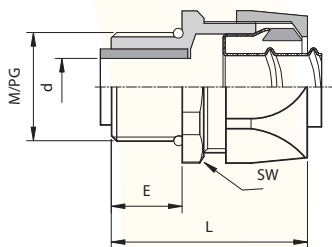
- NORTIGHT PVC OR 141 (IP68, pozinkovaná ocel s PVC povrchom, -25 °C/+100 °C) – 1189 xxx
- NORTIGHT PVC HDTL 145 (EMC, IP68, pozinkovaná ocel s PVC povrchom, -40 °C/+105 °C) – 1191 xxx.



1189 xxx

◎ KONEKTORY PRE CHRÁNIČKY NORTIGHT

- **veľmi robustný, extra tesný, viacdielny kovový konektor s vonkajším metrickým alebo PG závitom**
- odolný voči vibráciám a ťahu
- typ ochrany: IP 67 dle EN 60529
- farba: strieborná
- materiál: **poniklovaná mosadz**, vnútorná objímka z pozinkovanej ocele, tesnenie TPE
- vyhovuje UL-E234207 (s výnimkou 1/4" a 5/16")
- v súlade s CSA (s výnimkou 1/4" a 5/16")
- pracovná teplota: -45 °C/+105 °C (krátkodobo +120 °C)



NORTIGHT C 196 M
(vonkajší metrický závit)
1240 xxx
IP 67



NORTIGHT C 196 P
(vonkajší PG závit)
1241 xxx
IP 67



NORTIGHT CB45° 197 M
(vonkajší metrický závit)
1236 xxx
IP 67



NORTIGHT CB45° 197 P
(vonkajší PG závit)
1237 xxx
IP 67



NORTIGHT CB90° 198 M
(vonkajší metrický závit)
1238 xxx
IP 67



NORTIGHT CB90° 198 P
(vonkajší PG závit)
1239 xxx
IP 67



OHYBNÉ OCHRANNÉ RÚRKY NORDUC

☉ OHYBNÁ OCHRANNÁ RÚRKA NORDUC PA6 VO 133

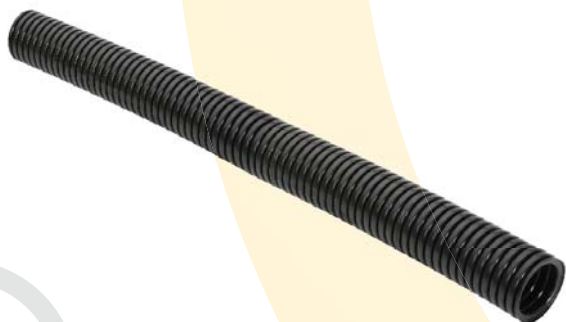
- univerzálna flexibilná ochranná rúrka
- použitie: pre elektroinštalácie, rozvodné zariadenia, rozvodné skrine, strojárstvo a robotizované pracoviská, pre hydraulické a pneumatické hadice, pre pohyblivé súčasti strojov
- stena: univerzálna, paralelný celoplastový vlnovec, bez zmäkčovadiel a halogénov, PA 6
- dobre odolná voči zauzleniu, chemikáliám, olejom, tukom, benzínom, lúhom aj kyselinám, UV-žiareniu a poveternostným vplyvom
- farba: **čierna alebo sivá** (RAL 7031)
- typ ochrany: **IP 68** podľa EN 60529
- v súlade s **UL94-V0** (nehorľavá), FMVSS 302 (samozhášavá)
- pracovná teplota: **-40 °C/+120 °C** (krátkodobo +150 °C)
- niektoré rozmery iba na objednávku



Obj. kód	Rozmer konektora	Priemer (mm)	Farba	Balenie (m-info)	Cena (€/m)	
1192 080	8,5	8,4/11,7	čierna	50	0,715	
1192 100	10	9,9/13		50	0,740	
1192 130	13	12,7/15,8		50	0,983	
1192 170	17	16,6/21,2		50	1,496	
1192 230	23	23,2/28,3		50	2,388	
1192 290	29	29/34,5		25	2,855	
1192 370	37	36/42,4		25	3,793	
1192 500	50	47,7/54		25	5,190	
1192 085	8,5	8,4/11,7		sivá	50	0,715
1192 105	10	9,9/13			50	0,740
1192 135	13	12,7/15,8	50		0,983	
1192 175	17	16,6/21,2	50		1,496	
1192 235	23	23,2/28,3	50		2,388	
1192 295	29	29/34,5	25		2,855	
1192 375	37	36/42,4	25		3,793	
1192 505	50	47,7/54	25		5,190	

☉ OHYBNÁ OCHRANNÁ RÚRKA NORDUC PA6-HB 134

- flexibilná ochranná rúrka
- použitie: pre elektroinštalácie, rozvodné zariadenia, rozvodné skrine, strojárstvo a robotizované pracoviská, pre hydraulické a pneumatické hadice, pre pohyblivé súčasti strojov
- stena: univerzálna, paralelný celoplastový vlnovec, bez zmäkčovadiel a halogénov, PA 6
- dobre odolná voči zauzleniu, chemikáliám, olejom, tukom, benzínom, lúhom aj kyselinám, UV-žiareniu a poveternostným vplyvom
- farba: **čierna alebo sivá** (RAL 7031)
- typ ochrany: **IP 68** podľa EN 60529
- v súlade s **UL94-HB** (nehorľavá), FMVSS 302 (samozhasovacia)
- pracovná teplota: **-40 °C/+120 °C** (krátkodobo +150 °C)
- niektoré rozmery iba na objednávku



Obj. kód	Rozmer konektora	Priemer (mm)	Farba	Balenie (m-info)	Cena (€/m)	
1193 080	8,5	8,4/11,7	čierna	50	0,574	
1193 100	10	9,9/13		50	0,603	
1193 130	13	12,7/15,8		50	0,814	
1193 170	17	16,6/21,2		50	1,293	
1193 230	23	23,2/28,3		50	1,955	
1193 290	29	29/34,5		25	2,430	
1193 370	37	36/42,4		25	3,103	
1193 500	50	47,7/54		25	4,355	
1193 085	8,5	8,4/11,7		sivá	50	0,574
1193 105	10	9,9/13			50	0,603
1193 135	13	12,7/15,8	50		0,814	
1193 175	17	16,6/21,2	50		1,293	
1193 235	23	23,2/28,3	50		1,955	
1193 295	29	29/34,5	25		2,430	
1193 375	37	36/42,4	25		3,103	
1193 505	50	47,7/54	25		4,355	

Kompatibilné konektory vid.:

KONEKTORY PRE OHYBNÉ OCHRANNÉ TRUBKY NORDUC, str. 146.

Ďalší typy chráničiek NORDUC v ponuke:

- NORDUC PA12-HB135 (PA12, IP 68, UL94-HB, -40 °C/+100 °C)
- 1194 xxx.

☉ NORDUC SLIT – PA6 HB 134

- flexibilná ochranná rúrka jednodielna, rozrezaná po dĺžke
- použitie pre dodatočné inštalácie na už namontovaných kábloch alebo na opravy bez nutnosti IP krytia, ochrana automobilových káblov a solárnych zariadení pred kunami
- stena: univerzálna, paralelný celoplastový vlnovec, bez halogénov, **PA 6**
- dobre odolná olejom, tukom a benzínom
- farba: čierna
- v súlade s **UL94-HB** (nehorľavá)
- pracovná teplota: $-40\text{ }^{\circ}\text{C}/+120\text{ }^{\circ}\text{C}$ (krátkodobo $+150\text{ }^{\circ}\text{C}$)
- niektoré rozmery iba na objednávku



Obj. kód	Rozmer konektora	Priemer (mm)	Balenie (m-info)	Cena (€/m)
1259 075	7,5	7/10	50	0,612
1259 085	8,5	8,4/11,7	50	0,632
1259 100	10	9,9/13,0	50	0,661
1259 130	13	12,7/15,8	50	0,897
1259 170	17	16,6/21,2	50	1,409
1259 230	23	23,2/28,3	50	2,145
1259 290	29	29,0/34,5	25	2,682
1259 370	37	36,0/42,4	25	3,442
1259 500	50	47,7/54,0	25	4,798

Ďalší typ chráničky NORDUC v ponuke:

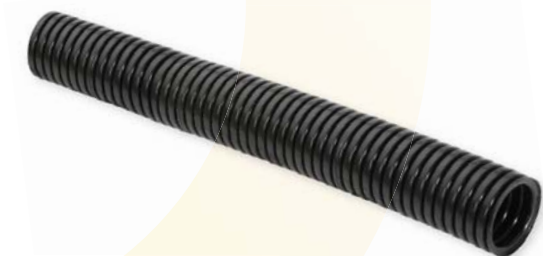
- **NORDUC SPLIT** (flexibilná dvojdielna ochranná rúrka **delená** – „systém zips“, PA 6, UL 94 HB, $-40\text{ }^{\circ}\text{C}/+140\text{ }^{\circ}\text{C}$) – 1258 xxx.



1258 xxx

☉ OHYBNÁ OCHRANNÁ RÚRKA NORDUC XXL PA6-HB 137

- **robustná ochranná rúrka vo veľkých priemeroch**
- použitie: pre elektroinštalácie, rozvodné zariadenia, rozvodné skrine, strojárstvo a a robotizované pracoviská, pre hydraulické a pneumatické hadice, **pre pohyblivé súčasti strojov**
- stena: univerzálna, paralelný celoplastový vlnovec, bez zmäkčovadiel a halogénov, **PA 6**
- dobre odolná voči zauzleniu, chemikáliám, lúhom aj kyselinám, UV-žiareniu a poveternostným vplyvom
- farba: čierna alebo sivá
- typ ochrany: **IP 68** podľa EN 60529
- v súlade s **UL94-HB** (nehorľavá)
- pracovná teplota: $-40\text{ }^{\circ}\text{C}/+100\text{ }^{\circ}\text{C}$
- niektoré rozmery iba na objednávku



Kompatibilné konektory:



NORDUC XXL A-GK54-F 188
2365 xxx
IP 54



NORDUC XXL A-90K54-F 189
2366 xxx
IP 54



NORDUC XXL AZ-K 190
2367 xxx
IP 54

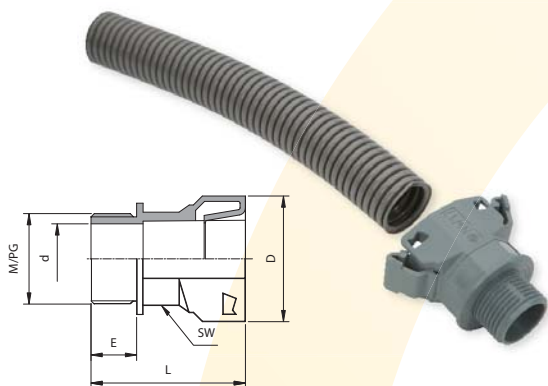
Obj. kód	Rozmer konektora	Priemer (mm)	Farba	Balenie (m-info)	Cena (€/m)
1196 070	70	66,5/79,2	čierna	10	16,653
1196 090	95	91/106		10	21,335
1196 075	70	66,5/79,2	sivá	10	16,653
1196 095	95	91/106		10	21,335



KONEKTORY PRE OCHRANNÉ RÚRKY NORDUC

☉ KONEKTOR NORDUC A-GK65-A 183 M/P

- priamy plastový konektor s vonkajším metrickým/PG závitom
- jednodielne, ľahko rozoberateľné prevedenie, určené pre strojárstvo a stavebný priemysel
- typ ochrany: **IP 65** podľa EN 60529; pri použití „o“ krúžkou v prvom záhybe trubky **IP 68** (v rozmere 50 mm je nutné použiť „o“ krúžok v prvom a druhom záhybe rúrky)
- dobre odolný voči chemikáliám, olejom, tukom, benzínom, lúhom aj kyselinám, UV-žiareniu a poveternostným vplyvom
- materiál: **PA6**
- farba: čierna alebo sivá
- v súlade s **UL94-V2** (nehorľavý)
- pracovná teplota: $-40\text{ }^{\circ}\text{C}/+120\text{ }^{\circ}\text{C}$



Obj. kód	Rozmer konektora	Vonkajší závit	Farba	Balenie	Cena (€)*
2360 080	8,5	M 12×1,5	čierna	50	0,839
2360 100	10	M 12×1,5		50	0,839
2360 102	10	M 16×1,5		50	0,855
2360 130	13	M 16×1,5		50	0,868
2360 132	13	M 20×1,5		50	0,868
2360 170	17	M 20×1,5		50	1,004
2360 172	17	M 25×1,5		50	1,004
2360 230	23	M 25×1,5		25	1,620
2360 290	29	M 32×1,5		20	2,074
2360 370	37	M 40×1,5		10	3,397
2360 500	50	M 50×1,5	5	4,149	
2360 502	50	M 63×1,5	5	4,149	
2360 085	8,5	M 12×1,5	sivá	50	0,839
2360 101	10	M 12×1,5		50	0,839
2360 103	10	M 16×1,5		50	0,855
2360 131	13	M 16×1,5		50	0,868
2360 133	13	M 20×1,5		50	0,868
2360 171	17	M 20×1,5		50	1,004
2360 173	17	M 25×1,5		50	1,004
2360 235	23	M 25×1,5		25	1,620
2360 295	29	M 32×1,5		20	2,074
2360 375	37	M 40×1,5		10	3,397
2360 501	50	M 50×1,5	5	4,149	
2360 503	50	M 63×1,5	5	4,149	

☉ PRÍSLUŠENSTVO



PLASTOVÁ MATICA GK 169 M/P

- pre upevnenie plastových konektorov napr. k rozvodným skriniam
- PA6 vystužené skleneným vláknom
- 1230 xxx



KOVOVÁ MATICA GM 164 M/P

- kovová matica pre upevnenie konektorov napr. k rozvodným skriniam
- poniklovaná mosadz
- 2044 xxx



PLASTOVÉ SKRUTKOVANIE REDUKOVANÉ S VONKAJŠÍM/VNÚTORNÝM ZÁVITOM – EK 192 M/P

- redukované skrutkovanie pre použitie k plastovým konektorom, prechodka z veľkého vnútorného na menší vonkajší závit
- plast (PC)
- 2061 xxx



KOVOVÉ SKRUTKOVANIE REDUKOVANÉ S VONKAJŠÍM/VNÚTORNÝM ZÁVITOM – EM 165 M/P

- redukované skrutkovanie pre použitie ku kovovým konektorom, prechodka z veľkého vnútorného na menší vonkajší závit
- poniklovaná mosadz
- 2062 xxx



PLASTOVÉ SKRUTKOVANIE REDUKOVANÉ S VONKAJŠÍMI ZÁVITMI – RK 193 M/P

- redukované skrutkovanie pre použitie k plastovým konektorom, prechodka z veľkého vonkajšieho na menší vnútorný závit
- PA6
- 2063 xxx



KOVOVÉ SKRUTKOVANIE REDUKOVANÉ S VONKAJŠÍM/VNÚTORNÝM ZÁVITOM – RM 166 M/P

- redukované skrutkovanie pre použitie ku kovovým konektorom, prechodka z veľkého vonkajšieho na menší vnútorný závit
- poniklovaná mosadz
- 2077 xxx



KOVOVÉ SKRUTKOVANIE REDUKOVANÉ S VONKAJŠÍM METRICKÝM/VNÚTORNÝM PG ZÁVITOM – AM 194

- redukované skrutkovanie pre použitie ku kovovým konektorom, prechodka z vonkajšieho metrického na vnútorný PG závit
- poniklovaná mosadz
- 2065 xxx



PLASTOVÁ ZÁSLEPKA S VONKAJŠÍM ZÁVITOM – VK 168 M/P

- na zaslepenie nepotrebných otvorov
- PA6
- 2066 xxx



PRÍCHYTNÉ OKO PRE CHRÁNIČKY – RSK 157

- spona s gumovým profilom pre upevnenie kabelových chráničiek
- pozinkovaná alebo chromovaná oceľ
- 1235 xxx